

## Fritéza elektrická 0,96 kW/l, 13 l bez podstavby 400V

<b>Model</b>	<b>Sap kód</b>	00110050
FE 70/04 E	<b>Skupina artiklů</b>	Fritézy a udržovače hranolek



- Objem vany [l]: 13
- Typ výpusti: Na čelní panel
- Výpust': Ano
- Maximální teplota zařízení [°C]: 190
- Minimální teplota zařízení [°C]: 50
- Materiál: Nerez
- Umístění ohřevu: Vnitřní
- Počet košů: 1
- Rozměr koše [mm]: 280 x 295 x 100

<b>Sap kód</b>	00110050	<b>Výkon plynový [kW]</b>	12.000
<b>Šířka netto [mm]</b>	400	<b>Objem vany [l]</b>	13
<b>Hloubka netto [mm]</b>	700	<b>Počet van</b>	1
<b>Výška netto [mm]</b>	330	<b>Počet košů</b>	1
<b>Hmotnost netto [kg]</b>	22.00	<b>Rozměr koše [mm]</b>	280 x 295 x 100
<b>Příkon elektrický [kW]</b>	12.500	<b>Poměr příkon/litr [kW/l]</b>	0.96
<b>Napájení</b>	400 V / 3N - 50 Hz		

# Technický list

Technický výkres



Fritéza elektrická 0,96 kW/l, 13 l bez podstavby 400V

Model

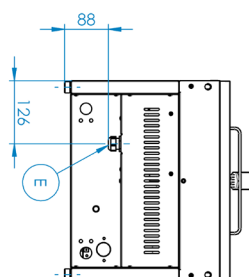
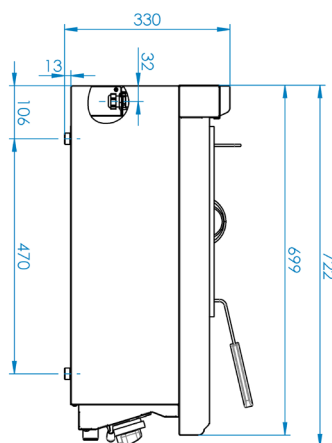
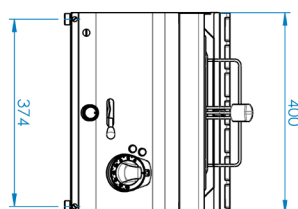
Sap kód

00110050

FE 70/04 E

Skupina artiklů

Fritézy a udržovače hranolek



### Fritéza elektrická 0,96 kW/l, 13 l bez podstavby 400V

<b>Model</b>	<b>Sap kód</b>	00110050
FE 70/04 E	<b>Skupina artiklů</b>	Fritézy a udržovače hranolek

# 1

#### **Celonerezová vana**

dlouhá životnost  
odolnost materiálu z nerezové oceli AISI 304  
materiál nerezne

- úspory na servisních zásazích
- snadná a rychlejší obsluha

# 2

#### **Stupeň krytí ovládacích prvků IPX4**

bezúdržbový systém  
odolnost proti stříkající vodě  
dlouhá životnost

- úspory na servisních zásazích
- snadné čištění zařízení

# 3

#### **Vypouštěcí ventil 3/4" v přední části zařízení s bezpečnostní pojistkou proti samovolnému vypouštění**

vyústění lázně do připravené nádoby

- snadná a bezpečná manipulace

# 4

#### **Studená zóna**

zabraňuje přepalování zbytků potravin  
nedochází ke změně chuti oleje

- delší životnost oleje
- snadný přístup a údržba

# 5

#### **Otočné topné těleso**

delší životnost  
snadný přístup

- efektivní čištění při vyklopení tělesa
- snadný přístup i do rohů a úspora času

# 6

#### **Vysoký příkon/l**

rychlý náběh na provozní teplotu po vložení produktu

- pokrmy nejsou nasáklé olejem, mají lepší chuť a jsou dříve hotové
- větší produkce

### Fritéza elektrická 0,96 kW/l, 13 l bez podstavby 400V

<b>Model</b>	<b>Sap kód</b>	00110050
FE 70/04 E	<b>Skupina artiklů</b>	Fritézy a udržovače hranolek

**1. Sap kód:**

00110050

**2. Šířka netto [mm]:**

400

**3. Hloubka netto [mm]:**

700

**4. Výška netto [mm]:**

330

**5. Hmotnost netto [kg]:**

22.00

**6. Šířka brutto [mm]:**

440

**7. Hloubka brutto [mm]:**

800

**8. Výška brutto [mm]:**

500

**9. Hmotnost brutto [kg]:**

28.00

**10. Typ spotřebiče:**

Elektrické zařízení

**11. Konstruční typ zařízení:**

Stolní

**12. Příkon elektrický [kW]:**

12.500

**13. Napájení:**

400 V / 3N - 50 Hz

**14. Výkon plynový [kW]:**

12.000

**15. Stupeň krytí ovládacích prvků:**

IPX4

**16. Materiál:**

Nerez

**17. Typ vrchní desky:**

Prolisovaná - komfortní údržba čištění

**18. Materiál vrchní desky:**

Nerezová ocel

**19. Tloušťka vrchní desky [mm]:**

1.20

**20. Typ ohřevu zařízení:**

Přímý

**21. Standardní výbava k zařízení:**

víko, koš

**22. Objem vany [l]:**

13

**23. Rozměr vany [mm x mm x mm]:**

300 x 336 x 200

**24. Maximální teplota zařízení [°C]:**

190

**25. Minimální teplota zařízení [°C]:**

50

**26. Bezpečnostní termostat:**

Ano

**27. Nastavitelné nožičky:**

Ano

**28. Materiál tělesa:**

AISI 304

# Technický list

Technické parametry



Fritéza elektrická 0,96 kW/l, 13 l bez podstavby 400V

<b>Model</b>	<b>Sap kód</b>	00110050
FE 70/04 E	<b>Skupina artiklů</b>	Fritézy a udržovače hranolek

**29. Počet košů:**

1

**30. Počet van:**

1

**31. Rozměr koše [mm]:**

280 x 295 x 100

**32. Materiál vany:**

AISI 304 - vysokojakostní nerez

**33. Poměr příkon/litr [kW/l]:**

0.96

**34. Typ výpusti:**

Na čelní panel

**35. Výpust:**

Ano

**36. Napojení na odpad:**

Ne

**37. Umístění ohřevu:**

Vnitřní